

ПРА для HS и HI ламп 250 до 1000 Вт

Модель: 91x104 мм

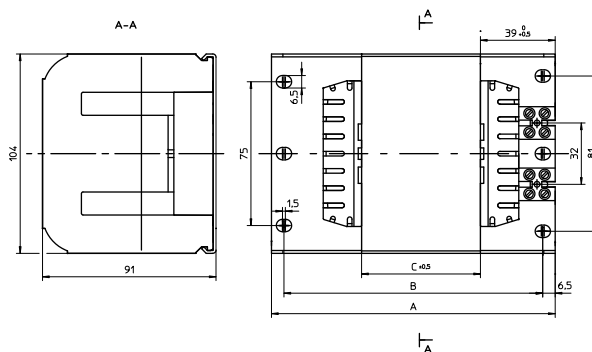
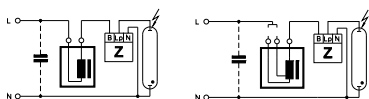
Для натриевых ламп высокого давления (HS),
металлогалогенных ламп (HI) и металлогалогенных
ламп с керамической горелкой (С-HI)

Вакуумная пропитка полиэфирной смолой

Винтовые контактные зажимы: 0,75-2,5 мм²

Класс защиты I

tw 130



Лампа			ПРА										Конденсатор	
Мощн. Вт	Тип	Ток А	Тип	№ заказа	Напряжен. AC В, Гц	a мм	b мм	c мм	Вес кг	Δt К	Козф. мощности λ	Энерго- эффективн	Cp μФ	In А
250	HS, HI	3,00	NaHJ 250.727*	571042	230, 50	133	120	42	3,30	75	0,39	EEl=A3	32	1,26
			NaHJ 250.727	571049	240, 50	133	120	42	3,40	75	0,39	EEl=A3	32	1,21
400	HS, HI	4,45	NaHJ 400.006	571044	220, 50	148	135	62	4,57	75	0,44	A2	45	2,00
			NaHJ 400.006	571047	230, 50	148	135	62	4,57	80	0,44	A2	45	1,95
			NaHJ 400.737	571054	230/240, 50	148	135	62	4,7	75	0,45	A2	45	2,00/1,95
			NaHJ 400.737	571050	240, 50	148	135	62	4,61	80	0,43	A2	45	1,90
			NaHJ 400.012	571057	220, 60	148	135	68	4,45	75	0,44	A2	40	2,00
600	HS	6,20	NaH 600.010	571045	220, 50	173	160	96	6,78	75	0,44	A2	65	2,90
			NaH 600.005	571055	230/240, 50	173	160	96	6,89	75	0,44	A2	65	2,90/2,85
			NaH 600.140	571058	220, 60	173	160	96	6,79	75	0,46	A2	55	3,00
1000	HS	10,30	NaHJ 1000.089	571043	220, 50	248	235	160	11,31	75	0,47	A2	100	5,1
	HI	9,50								75	0,51	A2	85	5,0
	HS	10,30	NaHJ 1000.089	571046	230, 50	248	235	160	11,4	75	0,45	A2	100	5,1
	HI	9,50								75	0,49	A2	85	5,0
	HS	10,30	NaHJ 1000.089	571051	230/240, 50	248	235	160	11,57	75	0,45	A2	100	5,1
	HI	9,50								75	0,46	A2	85	5,0
	HS	10,30	NaHJ 1000.089	571048	240, 50	248	235	160	11,45	75	0,42	A2	100	4,8
	HI	9,50								75	0,46	A2	85	4,9
HS	10,30	NaHJ 1000.089	571056	220, 60	248	235	160	11,13	75	0,46	A2	100	5,1	
HI	9,50								75	0,50	A2	85	5,0	

* ПРА без маркировки CE предназначены для замены или для продажи вне рынка Евросоюза

С термовыключателем

Термовыключатель с автоматическим восстановлением

Лампа			ПРА										Конденсатор	
Мощн. Вт	Тип	Ток А	Тип	№ заказа	Напряжен. AC В, Гц	a мм	b мм	c мм	Вес кг	Δt К	Козф. мощности λ	Энерго- эффективн	Cp μФ	In А
250	HS, HI	3,00	NaHJ 250.727*	571052	230/240, 50	133	120	42	3,40	75	0,39	EEl=A3	32	1,26/1,21
400	HS, HI	4,45	NaHJ 400.737	571053	230/240, 50	148	135	62	4,7	75	0,43	A2	45	1,95/1,90

* ПРА без маркировки CE предназначены для замены или для продажи вне рынка Евросоюза