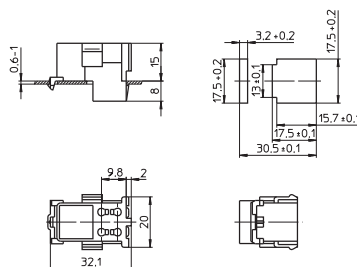
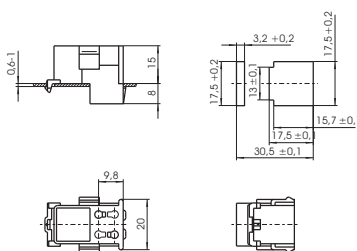


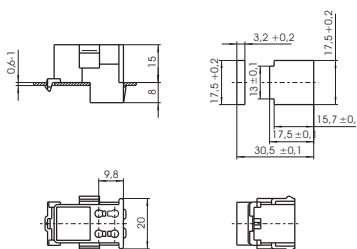
GRY10q-3 вставной патрон
 Материал: PBT, белый, T140
 Номинальный режим: 2/250
 В основании безвинтовые контактные зажимы: 0,5 - 1 мм²
 Установочные защелки в основании для толщины стенки 0,6 - 1 мм
 Вес: 7,5 г, упаковка: 1000 шт.
 Тип: 35570
Номер для заказа: 109344



GRZ10d вставной патрон
 Материал: PC, белый, T110
 Номинальный режим: 2/250
 Безвинтовые контактные зажимы: 0,5 - 1 мм²
 Установочные защелки в основании для толщины стенки 0,6 - 1 мм
 Вес: 6 г, упаковка: 1000 шт.
 Тип: 35502
Номер для заказа: 504213



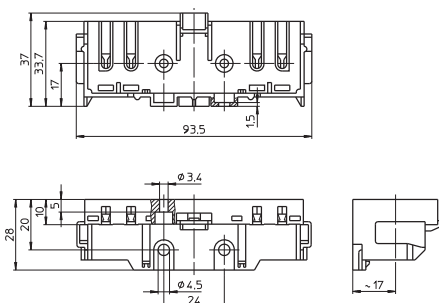
GRZ10t вставной патрон
 Материал: PC, белый, T110
 Номинальный режим: 2/250
 Безвинтовые контактные зажимы: 0,5 - 1 мм²
 Установочные защелки в основании для толщины стенки 0,6 - 1 мм
 Вес: 5,7 г, упаковка: 1000 шт.
 Тип: 35501
Номер для заказа: 504212



2G 10 Патроны

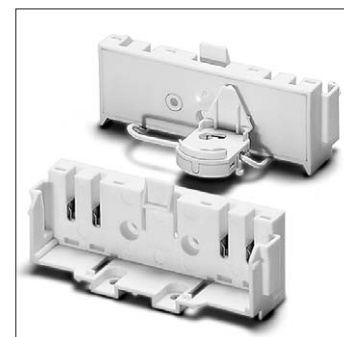
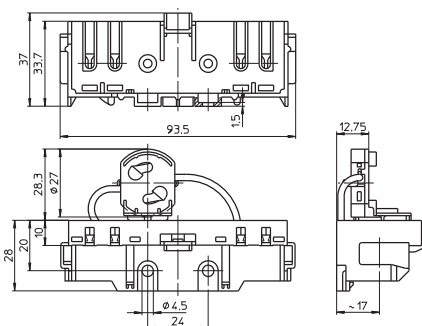
Для одноцокольных компактных люминесцентных ламп TC-F

2G10 накладной патрон, с блокировкой лампы
 Корпус: PBT GF, белый, T140
 Номинальный режим: 2/250
 Двойные безвинтовые контактные зажимы: 0,5 - 1 мм²
 Боковая установка лампы
 Передние установочные отверстия для винтов с цилиндрической головкой M3
 Установочные отверстия с тыльной стороны для саморезов по ISO 1481/7049-ST4,2-C/F
 Установочные отверстия в основании для винтов M4
 Вес: 25,5 г, упаковка: 250 шт., тип: 36300
Номер для заказа: 101521



2G10 накладной патрон, с блокировкой лампы
 С присоединенным с тыльной стороны патрона для стартера
 Корпус: PBT GF, белый, T140
 Номинальный режим: 2/250
 Двойные безвинтовые контактные зажимы: 0,5 - 1 мм²
 Боковая установка лампы
 Установочные отверстия в основании для винтов M4
 Вес: 30,8 г, упаковка: 250 шт.
 Тип: 36302

Номер для заказа: 107313

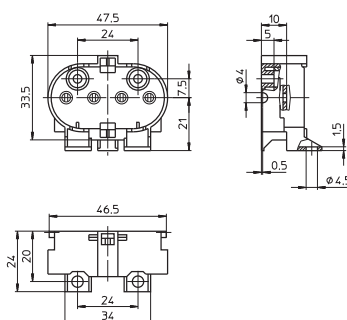


2G11 Патроны

Для одноцокольных компактных люминесцентных ламп TC-L

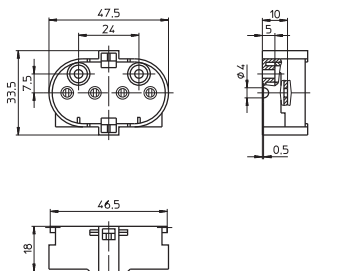
2G11 накладной патрон
 Корпус: PBT GF, белый, T140, номинальный режим: 2/500
 Двойные безвинтовые контактные зажимы
 0,5 - 1 мм² (цепь лампы)
 безвинтовые контактные зажимы:
 0,5 - 1 мм² (цепь стартера)
 Боковые оси для кронштейна 105824 (см.стр. 190)
 Установочные отверстия в основании для винтов M4
 Установочные отверстия с тыльной стороны для саморезов по ISO 1481/7049-ST4,2-C/F
 Передние установочные отверстия для винтов M3
 Вес: 13,7 г, упаковка: 500 шт., тип: 36050

Номер для заказа: 101485



2G11 накладной патрон
 Корпус: PBT GF, белый, T140, номинальный режим: 2/500
 Двойные безвинтовые контактные зажимы:
 0,5 - 1 мм² (цепь лампы)
 безвинтовые контактные зажимы:
 0,5 - 1 мм² (цепь стартера)
 Боковые оси для кронштейна 105824 (см.стр. 190)
 Установочные отверстия с тыльной стороны для саморезов по ISO 1481/7049-ST4,2-C/F
 Передние установочные отверстия для винтов M3
 Вес: 12,7 г, упаковка: 500 шт., тип: 36051

Номер для заказа: 101489



2G11 вставной патрон
 Корпус: PBT GF, белый, T140, номинальный режим: 2/500
 Двойные безвинтовые контактные зажимы:
 0,5 - 1 мм² (цепь лампы)
 безвинтовые контактные зажимы:
 0,5 - 1 мм² (цепь стартера)
 Положение лампы: вертикальное
 Установочные отверстия с тыльной стороны для саморезов по ISO 1481/7049-ST4,2-C/F
 Передние установочные отверстия для винтов M3
 Вес: 14,3 г, упаковка: 500 шт., тип: 36052

Номер для заказа: 101491

