

QUICKTRONIC® QT-FIT5

1) **QUICKTRONIC® fit T5**
QT-FIT5 1x14-35

lamp	U _{in} [V]	I _{in} [A]	f _{in} [Hz]	λ	t _{in} [°C]
1xHE14W	220...240	0.08	50/60	0.95	-15...50
1xHE21W		0.11		0.95	
1xHE28W		0.14		0.96	
1xHE35W		0.17		0.97	

2) 3) Suitable for DC/Battery operation
 Starting time < 2 sec.
 wire preparation as 6.2 - 1.4 Ø
 8 - 9 mm

4) 5) 6) t_a = 75°C
 U-OUT=330V
 leads max. 2m
 leads max. 1m
 leads max. 1m

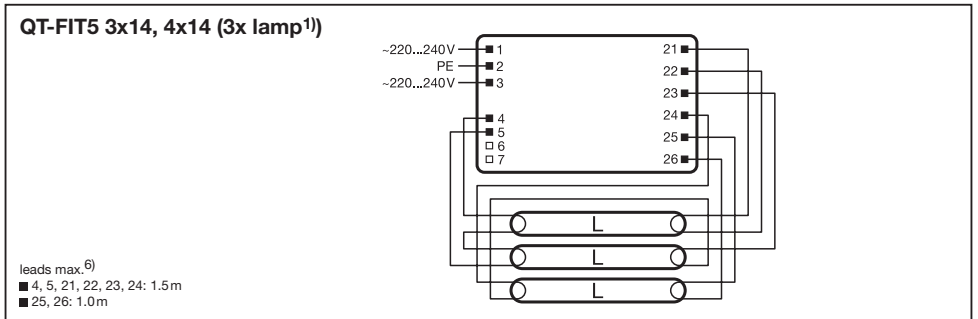
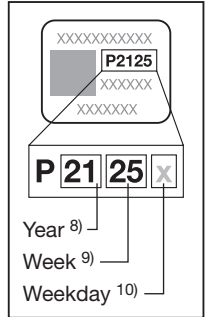
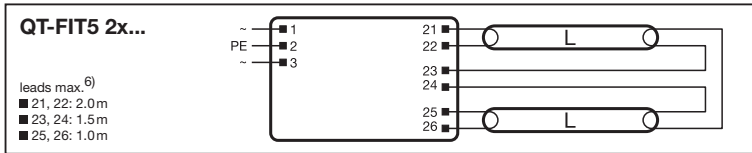
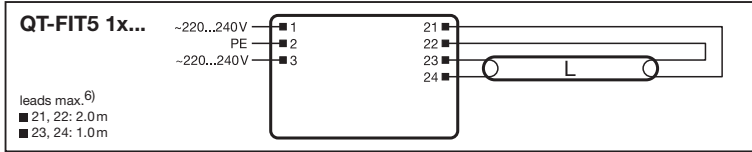
OSRAM GmbH
 Böttcher Allee 65
 86163 Augsburg
 Germany
 www.osram.com

Made in China

OSRAM

FOA 1.2
 A2 BAT
 RoHS
 ENEC
 ENEC
 UK CA
 CE
 RoHS

picture only for reference, valid print on product 7)



	QT-FIT5 1x14-35	QT-FIT5 1x49	QT-FIT5 1x54	QT-FIT5 2x14-35	QT-FIT5 2x49	QT-FIT5 3x14/4x14
10A (B/C)	17 x	17 x	17 x	12 x	8 x	12 x
16A (B/C)	28/47 x	28/47 x	28/47 x	19/32 x	13/22 x	19/32 x
	≤24A	≤24A	≤24A	≤40A	≤53A	≤40A
T_H	230 μs	230 μs	230 μs	200 μs	200 μs	200 μs

OSRAM

Ⓔ 1) lamp. 2) Wire Preparation. 3) Suitable for DC/Battery operation. Starting time. 4) Made in Bulgaria (or China) 5) t_c point. 6) Max. permitted cable length between ECG and lamp; leads max. 7) picture only for reference, valid print on product. 8) Year. 9) Week. 10) Weekday

Ⓕ 1) Lampe. 2) Kabelvorbereitung. 3) Für Batterie-/DC-Betrieb geeignet. Startzeit. 4) Hergestellt in Bulgarien (oder China) 5) t_c-Punkt. 6) Max. Leitungslänge zwischen EVG und Lampe; Leitungslänge max. 7) Foto dient nur als Referenz, gültiger Aufdruck auf dem Produkt. 8) Jahr. 9) Woche. 10) Wochentag

Ⓖ 1) Лампа. 2) Подготовка провода. 3) Можно использовать для работы на постоянном токе/батарее. Время запуска. 4) Сделано в Болгарии (или Китае) 5) датчик контроля теплового режима. 6) Макс. длина кабеля между прибором и лампой. 7) изображение используется только в качестве примера, действительная печать на продукте. 8) год. 9) неделя. 10) день недели

Ⓖ 1) Шам. 2) Сымды дайындау. 3) ТТ/батарея жұмысы үшін жарамды. Іске қосылу уақыты. 4) Болгарияда (немесе Қытайда) жасалған. 5) ТБ нүктесі. 6) Құрылғы мен шам арасындағы кабельдің максималды ұзындығы. 7) Сурет тек мысал ретінде берілген, жарамды басылым өнімде. 8) Жыл. 9) Апта. 10) Жұмыс күндері

Ⓔ Εισαγωγή: OSRAM SALES ΥΠ. ΕΛΛΑΔΟΣ, Ερμού 56 105 63 Αθήνα, Τηλ. Κεντρο: +30 2130994036, e-mail: greece@osram.com

Ⓔ Ⓕ Производитель/Дайындаушы: OSRAM GmbH, Марсель-Бройер-штрассе 6, 80807 Мюнхен, Германия. Импортёр/Импорттаушы: ООО «ОСРАМ»/«ОСРАМ» ЖШС, 115230, Россия/Ресей, г. Москва/Мәскеу қ., Варшавское ш., д./үй 47, корпус 4, тел.: +7 499 649 7070

Ⓕ Forgalmazó: OSRAM a.s. Magyarországi Fióktelepe, 1119 Budapest, Fehérvári út 84/A

Ⓕ OSRAM Sp. z o.o., Aleje Jerozolimskie 94, 00-807 Warszawa

Ⓕ Osram Teknolojileri Ticaret A.Ş., Büyükdere Cad. Esentepe Mah. Bahar Sok. No: 13/4, River Plaza Kat:4 Şişli-İstanbul, Phone: +90 212 703 43 00

Ⓕ Uvoznik: OSRAM EOOD, Koshovete area, sec. 225, № 879, 4199 Trud, Municipality Maritsa, Plovdiv District, Bulgaria, tel.: +359 32 348 110

Ⓕ OSRAM EOOD, Koshovete area, sec. 225, № 879, 4199 Trud, Municipality Maritsa, Plovdiv District, Bulgaria, tel.: +359 32 348 110

Ⓕ Производитель: OSRAM GmbH, Марсел-Бройер-штрассе 6, 80807 Мюнхен, Германия. Доставчик: ОСРАМ ЕООД, Местност Кошовете, кв. 225, № 879, 4199 Труд, Община Марица, Област Пловдив, България, тел.: +359 32 348 110

www.osram.ru/EAC



C10238698
G15103715
29.10.21



OSRAM GmbH
Berliner Allee 65
86153 Augsburg
Germany
www.osram.com