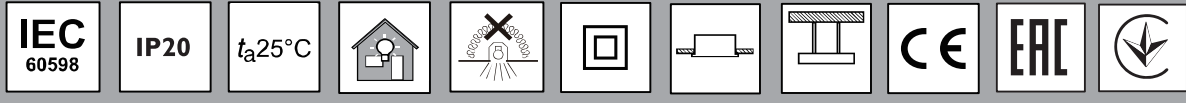


Smartbright Direct Panel

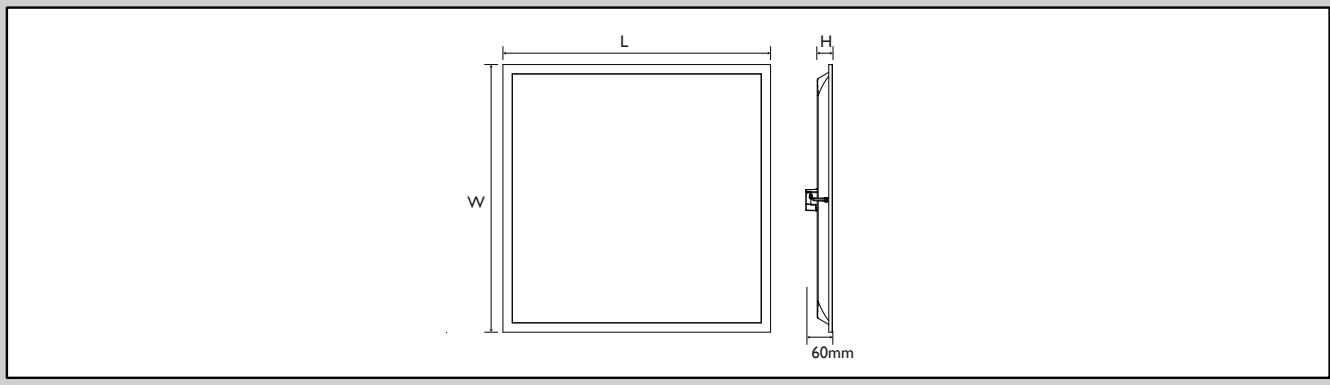
RC048B

Mounting Instruction/Инструкция по монтажу/Інструкція з монтажу/Орнату нұсқаулығы

V1.0



Type / Тип / Түрі	Dimension: LxWxH (mm) /Размеры/Розміри Өлшемдері	LEDs	CCT (K)	Power /Мощность /Потужність /Қуат	Lumen Output (lm) /Световой поток /Світловий потік /Жарық ағыны	Voltage /Напряжение /Напруга/Кернеу	Frequency /Частота /Жілік	kg
RC048B LED34S/840 PSU W60L60 PKA	597x597x34	48	4000	34	3400	220-240	50/60Hz	1.7



<p>Plaster ceiling set 911401824580 RC048Z SMB-PLC</p>	<p>Suspension set 911401824680 RC048Z SME-2</p>	<p>Surface mounted set 911401724272 : RC091Z SMB-597x597</p>	<p>Safety cable 911401824780 RC048Z SC</p>
--	---	--	--

A Visible Profile Ceiling Mounting (VPC)

B Plaster Ceiling Version Mounting (PCV)

Cutout size
W60L60 : 580x580 (+/-2)
Ceiling thickness: 8mm-16mm

Unit : mm

These 4 clips are not included in the package, could be ordered by separate I2NC.
911401824580 : RC048Z SMB-PLC

Wiring Method

Unit : mm

N: Blue L: Brown

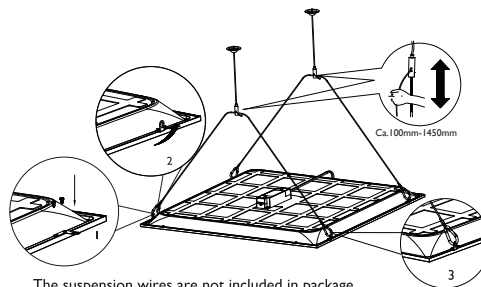
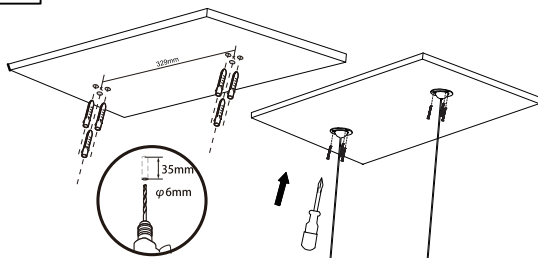
Please use IP20 or higher terminal box
(Dimension should be 10x20x25 or higher.)
It is not included in package.

Signify Luminares (Shanghai) Co., Ltd.
2F, Building I, No.2555, Hechuan Road, Minhang District,
Shanghai City, P.R.China
China Postal code: 200233



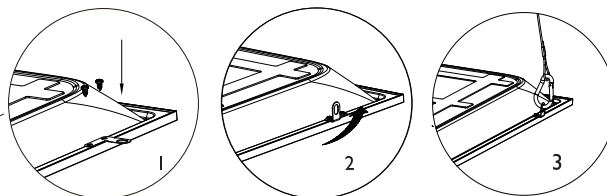
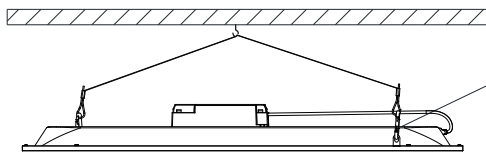
Philips and the Philips shield emblem are registered trademarks of Koninklijke Philips N.V.

C Suspension Mounting (SUS)



The suspension wires are not included in package, could be ordered by separate I2NC.
911401824680 : RC048Z SME-2

D Safety cable



The product should install safety cable (Safety cable is not included.) could be ordered by separate I2NC.
911401824780 : RC048Z SC

Please read this manual carefully before using the product.

1. For indoor use only.
2. Do not switch on before complete installation.
3. The luminaire shall be installed by a qualified electrician and wired in accordance with the latest IEE electrical regulations or the national requirements.
4. If the external flexible cable or cord of this luminaire is damaged, it shall be exclusively replaced by the manufacturer or his service agent or a similar qualified person in order to avoid a hazard.
5. The luminaire shall not be covered with thermal insulation or similar material under any circumstance.
6. The light source contained in this luminaire shall only be replaced by the manufacturer or his service agent or a similar qualified person.
7. The luminaire is complied with IEC 60598.
8. The corrosive atmosphere or hazardous materials such as sulfur, chlorine, phthalate, etc. must be avoided during the use and storage.

EN

Пожалуйста, внимательно прочитайте эту инструкцию перед использованием продукта.

1. Только для внутреннего применения.
2. Не включать до завершения монтажа.
3. Светильник должен устанавливаться квалифицированным электриком и подключаться в соответствии с последними правилами IEEE (Института инженеров по электротехнике и радиоэлектронике) или национальными требованиями.
4. Внешний гибкий кабель или шнур данного светильника не подлежит замене; его повреждение ведет к выходу из строя всего осветительного прибора.
5. Ни в коем случае светильник не должен накрываться изоляционными матами или сходными материалами.
6. Джерело світла не підлягає заміні; по закінченні його терміну служби необхідно замінити світильник у зборі.
7. Светильник соответствует требованиям МЭК 60598.
8. Нельзя использовать или хранить светильник в помещениях с химически агрессивной средой, в которой присутствуют такие опасные вещества, как сера, хлор, фталаты и др.



RU

Будь ласка, уважно прочитайте цю інструкцію перед використанням продукту.

1. Тільки для внутрішнього використання.
2. Не вмикати до завершення монтажу.
3. Світильник повинен встановлювати кваліфікований електрик і підключати відповідно до останніх правил IEEE (Інституту інженерів з електротехніки та радіоелектроніки) або національних вимог.
4. Зовнішній гнучкий кабель або шнур даного світильника не підлягає заміні; його пошкодження веде до виходу з ладу всього освітлювального приладу.
5. Ні в якому разі світильник не повинен накриватися ізоляційними матами або схожими матеріалами.
6. Істочник світла не підлягає заміні; по закінченні його строку служби необхідно замінити світильник в зборі.
7. Світильник відповідає МЕК 60598.
8. Забороняється використання або зберігання світильника в приміщеннях з хімічною агресивною середовищем, у якому присутні такі небезпечні речовини як сірка, хлор, фталати та ін.

UA

Өнімді пайдаланбас бұрын осы нұсқаулықты мұқият оқып шығыңыз.

1. Тек ғимарат ішінде қолдануға арналған.
2. Орнату жұмыстары аяқталғанша шамды қоспаңыз.
3. Шамды білікті электр маманы орнатып, соңғы IEEE (Электртехника және радиоэлектроника жөніндегі инженерлер институты) ережелеріне немесе мемлекеттік талаптарға сай жалғау керек.
4. Сыртқы иілгіш кабель немесе нақты шамшырақтың сымы ауыстыруға жатпайды; оның зақымдануы бүкіл жарықтандыру құралының саптан шығуына апарды.
5. Шамды оқшаулауыш қабатпен немесе осыған ұқсас материалмен жаппау керек.
6. Жарық көзі ауыстыруға жатпайды; қызмет мерзімі аяқталған кезде оны жинақтағы шамшыраққа ауыстыру қажет.
7. Шырақ IEC 60598 стандартына сәйкес келеді.
8. Шамшырақты құрамында күкірт, хлор, фталаттар және басқалар тәрізді қауіпті заттар бар химиялық агрессивті орталы жайларда пайдалануға немесе сақтауға болмайды.

KZ



EN

This marking indicates that this product should not be disposed with other household wastes throughout the EU. To prevent possible harm to the environment or human health from uncontrolled waste disposal, recycle it responsibly to promote the sustainable reuse of material resources. To return your used device, please use the return and collection systems or contact the retailer where the product was purchased. They can take this product for environmental safe recycling.

RU

Данная маркировка указывает на то, что в странах ЕС настоящее изделие нельзя утилизировать вместе с другими бытовыми отходами. Во избежание причинения вреда окружающей среде или здоровью людей данный прибор подлежит сдаче на переработку. Чтобы отправить светильник на переработку, используйте системы сбора перерабатываемых материалов или обратитесь вна предприятие розничной торговли, через которое был приобретен данный осветительный прибор. Розничный магазин может принять данный товар для последующей его отправки на безопасную для окружающей среды переработку.

UA

Дане маркування вказує на те, що в країнах ЄС даний продукт заборонено викидати разом з іншими побутовими відходами. Щоб уникнути загрози шкоди довкіллю або здоров'ю людей, даний прилад підлягає здачі на переробку. Щоб відправити світильник на переробку, використовуйте системи збору для переробки матеріалів або зверніться до підприємства роздрібною торгівлі, через яке був придбаний даний освітлювальний прилад. Роздрібний магазин може прийняти даний товар для подальшої його відправки на безпечну для навколишнього середовища переробку.

KZ

Нақты таңбалауға ЕО елдерінде бұл бұйымды қалған тұрмыстық қалдықтармен бірге жоюға болмайтындығын білдіреді. Қоршаған ортаға немесе адамдардың денсаулығына зиян келтірмеу үшін, нақты құралды қайта өңдеуге тапсыру қажет. Шамшырақты қайта өңдеуге жіберу үшін, қайта өңделетін материалдарды жинау жүйелерін пайдаланыңыз немесе осы жарықтандыру құралын сатып алған бөлшек сауда кәсіпорнына жүгініңіз. Бөлшек сауда дүкені қоршаған орта үшін қауіпсіз қайта өңдеуге жөнелту үшін бұл тауарды қабылдауы мүмкін.