

G13 патрон

Накидной для ламп T12

Толщина патрона: 9,5 мм

Корпус: PC, белый, T110

Передняя крышка: PBT GF, белый

Номинальная величина: 2/250

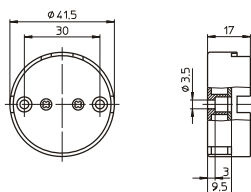
Безвинтовые контактные зажимы: 0,5–1 мм²

Сквозные установочные отверстия под винты M3

Вес: 10,5 г, упаковка: 1000 шт.

Тип: 47700

Номер для заказа: 101781



G13 патрон

Накидной для ламп T8

Толщина патрона: 9,5 мм

Корпус: PC, белый, T110

Передняя крышка: PBT GF, белый

Номинальная величина: 2/500

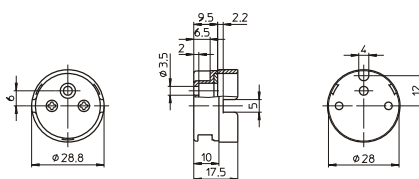
Безвинтовые контактные зажимы: 0,5–1 мм²

Сквозное установочное отверстие под винт M3

Вес: 5,3 г, упаковка: 1000 шт.

Тип: 47900

Номер для заказа: 101784



G13 патрон

Накидной для ламп T8

С патроном для стартера

Толщина патрона: 9,5 мм

Корпус: PC, белый, T110, передняя крышка:

PBT GF, белый, Номинальная величина: 2/500

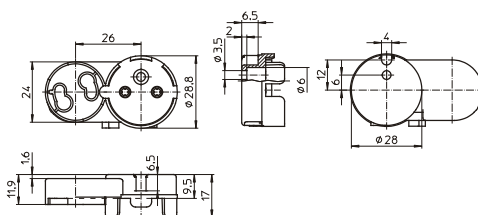
Безвинтовые контактные зажимы: 0,5–1 мм²

Сквозное установочное отверстие под винт M3

Вес: 8,1 г, упаковка: 1000 шт.

Тип: 47920

Номер для заказа: 101785



Монтажная коробка с встроенным G13 патроном

Для встраиваемых в подвесные потолки светильников

Корпус: PC, белый, ротор: PBT GF, белый, T130

Номинальная величина: 2/500, для ламп T8 and T12

Безвинтовые контактные зажимы: 0,5–0,75 мм²

однопроводные проводники,

Для автоматизированного электро монтажа в

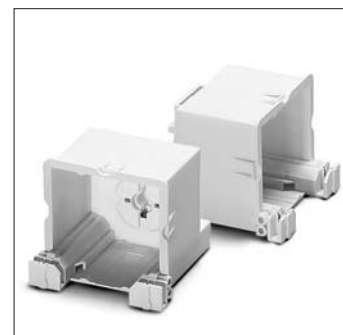
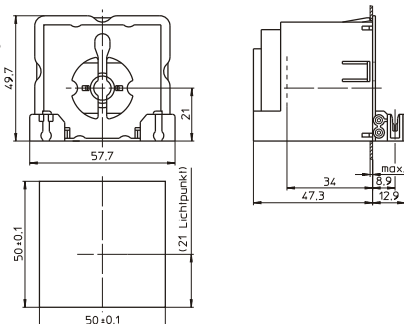
светильнике: IDC контактные зажимы для

проводников H05V-U 0,5

Защелки для толщины стенки до 1 мм

Вес: 20,8 г, упаковка: 200 шт., тип: 48300

Номер для заказа: 109487



G13 торцевой патрон с блокировкой лампы

Для ламп T8 и T12

Двухсторонний контакт

Корпус: PBT GF, белый, T130

Номинальная величина: 2/500

Гнездовые контактные зажимы: 0,5–2,5 мм²

Сквозные установочные отверстия под винты M3

Вес: 12,9 г, упаковка: 500 шт.

Тип: 46100

Номер для заказа: 101643

