



Высокоэффективный и эргономичный встраиваемый даунлайт **Essential SmartBright G3 LED Downlight**

Essential SmartBright LED Downlight

DN027 SmartBright LED downlight – светодиодный светильник, сочетающий себе качество и высокую эффективность при низкой стоимости. Для удовлетворения потребностей заказчиков в данном семействе представлены светильники разной мощности и разных форм-факторов (круглом или квадратном встраиваемом, либо в накладном)

Преимущества

- Надежный и безопасный светильник: соответствует всем требованиям и нормам, применимым для областей использования
- Компактный тонкий корпус (40 мм) и малый вес (до 450 г) обеспечивают простоту установки и безопасность эксплуатации
- Высокая надежность: полезный срок службы изделия – 20 тыс. часов

Характеристики

- Цветовая температура 4000K
- Светоотдача: >85 лм/Вт
- Индекс цветопередачи: >80
- Класс защиты: IK02
- Пылевлагозащита: IP40

Essential SmartBright LED Downlight

Применение

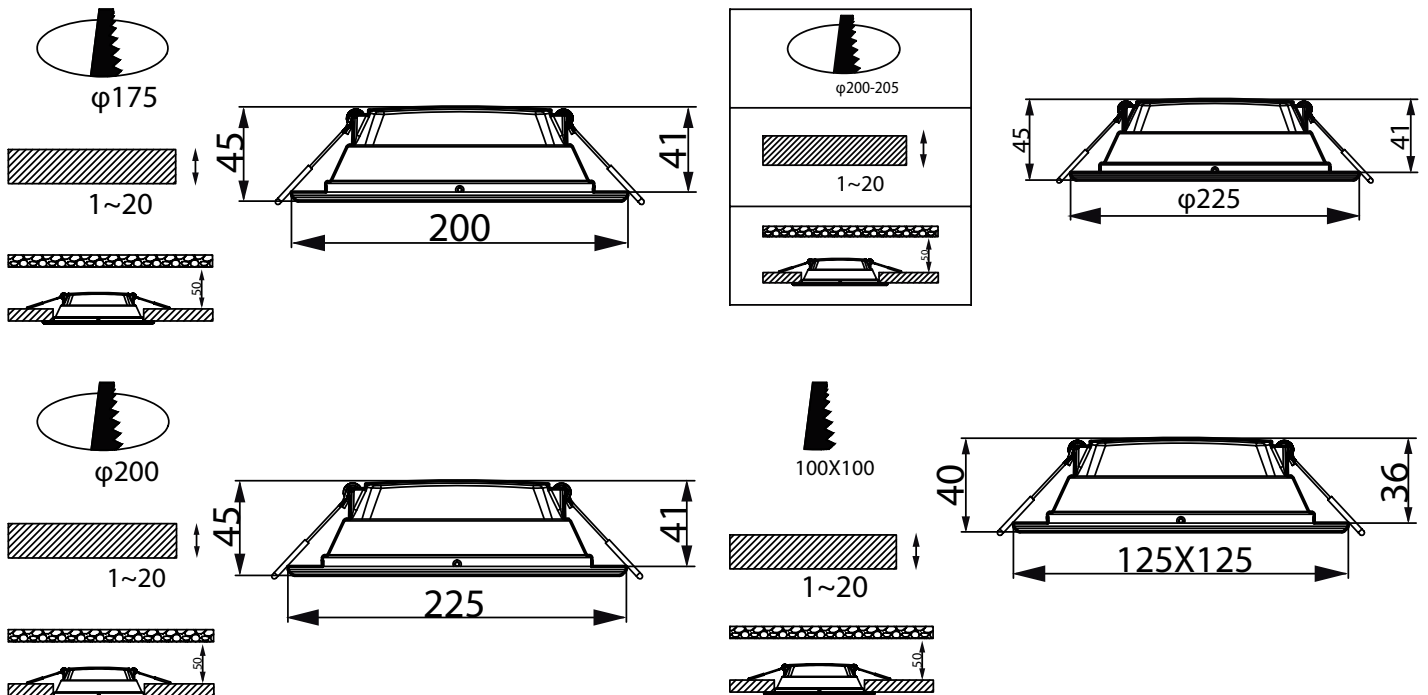
- Магазины розничной торговли
- Офисы (коридоры, транзитные зоны и санитарно-технические помещения)
- Жилые помещения
- Больницы и учебные заведения (коридоры, транзитные зоны и санитарно-технические помещения)

Versions



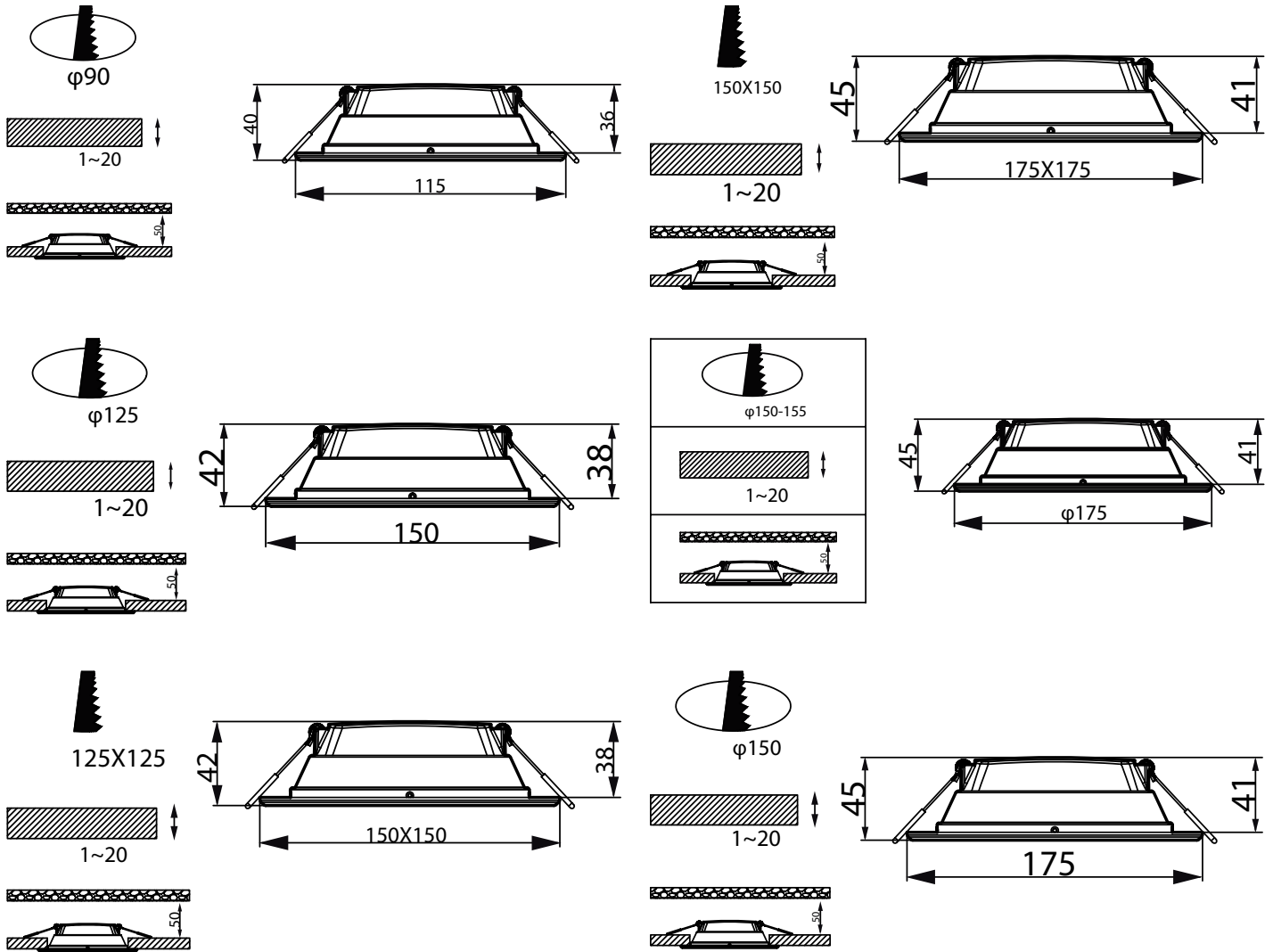
Downlight DN027B G3 SQ

Чертеж размеров



Essential SmartBright LED Downlight

Чертеж размеров



Essential SmartBright LED Downlight

Общая информация

| | |
|---------------------------|-------|
| Драйвер в комплекте | Да |
| Заменяемый источник света | Нет |
| Количество ПРА | 1 шт. |

Технические характеристики освещения

| | |
|----------------|-----------------------------|
| Оптический тип | Ширина светового пучка 110° |
|----------------|-----------------------------|

Эксплуатационные и электрические характеристики

| | |
|--------------------|------------------|
| Входное напряжение | От 220 до 240 Вт |
|--------------------|------------------|

Температура

| | |
|--------------------------------------|------------------|
| Диапазон температур окружающей среды | От -20 до +40 °C |
|--------------------------------------|------------------|

Системы управления и регулировка яркости света

| | |
|--------------------------|-----|
| Возможность диммирования | Нет |
|--------------------------|-----|

Соответствие требованиям и область применения

| | |
|---|--|
| Класс защиты IEC | Класс безопасности II |
| Знак пожароопасности | Для монтажа на средневоспламеняющихся поверхностях |
| Тест на воздействие раскаленной проволоки | Температура 650 °C, продолжительность 30 с |
| Код защиты от механических ударов | IK03 |
| Код пыле- и влагозащиты | IP20/40 |

Первоначальная производительность (соответствие МЭК)

| | |
|--|--------|
| Допустимое отклонение светового потока | +/-10% |
|--|--------|

Производительность со временем (соответствие МЭК)

| | |
|--|---------|
| Коэффициент отказа драйвера при 5000 ч | 0,012 % |
|--|---------|

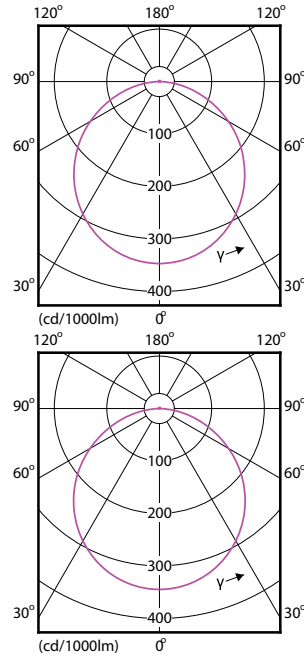
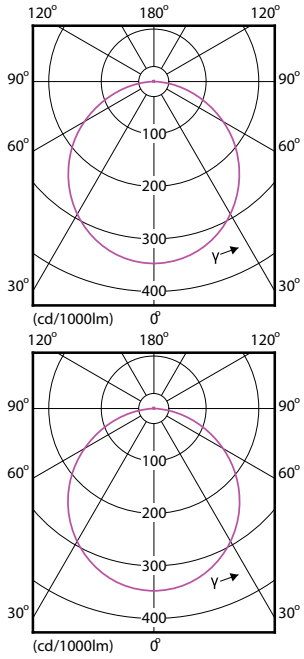
Условия эксплуатации

| | |
|--------------------------------------|-----|
| Подходит для случайного переключения | Нет |
|--------------------------------------|-----|

Первоначальная производительность (соответствие МЭК)

| Order Code | Full Product Name | Начальная цветность |
|--------------|---|----------------------------------|
| 929002674902 | DNO27B G3 LED6/NW 6W 220-240V L100 RU | (IEC4000K, 0.38, 0.38) < 5SDCM |
| 929002675002 | DNO27B G3 LED6/CW 6W 220-240V L100 RU | (IEC6500K, 0.313, 0.337) < 5SDCM |
| 929002675202 | DNO27B G3 LED9/NW 9W 220-240V L125 RU | (IEC4000K, 0.38, 0.38) < 5SDCM |
| 929002675302 | DNO27B G3 LED9/CW 9W 220-240V L125 RU | (IEC6500K, 0.313, 0.337) < 5SDCM |
| 929002675502 | DNO27B G3 LED12/NW 12W 220-240V L150 RU | (IEC4000K, 0.38, 0.38) < 5SDCM |
| 929002675602 | DNO27B G3 LED12/CW 12W 220-240V L150 RU | (IEC6500K, 0.313, 0.337) < 5SDCM |
| 929002671502 | DNO27B G3 LED6/WW 6W 220-240V D90 RU | (IEC3000K, 0.44, 0.403) < 5SDCM |
| 929002671602 | DNO27B G3 LED6/NW 6W 220-240V D90 RU | (IEC4000K, 0.38, 0.38) < 5SDCM |
| 929002671702 | DNO27B G3 LED6/CW 6W 220-240V D90 RU | (IEC6500K, 0.313, 0.337) < 5SDCM |
| 929002672702 | DNO27B G3 LED9/WW 9W 220-240V D125 RU | (IEC3000K, 0.44, 0.403) < 5SDCM |
| 929002672802 | DNO27B G3 LED9/NW 9W 220-240V D125 RU | (IEC4000K, 0.38, 0.38) < 5SDCM |
| 929002672902 | DNO27B G3 LED9/CW 9W 220-240V D125 RU | (IEC6500K, 0.313, 0.337) < 5SDCM |
| 929002673302 | DNO27B G3 LED12/WW 12W 220-240V D150 RU | (IEC3000K, 0.44, 0.403) < 5SDCM |
| 929002673402 | DNO27B G3 LED12/NW 12W 220-240V D150 RU | (IEC4000K, 0.38, 0.38) < 5SDCM |
| 929002673502 | DNO27B G3 LED12/CW 12W 220-240V D150 RU | (IEC6500K, 0.313, 0.337) < 5SDCM |
| 929002674002 | DNO27B G3 LED15/NW 15W 220V D175 RU | (IEC4000K, 0.38, 0.38) < 5SDCM |
| 929002674102 | DNO27B G3 LED15/CW 15W 220V D175 RU | (IEC6500K, 0.313, 0.337) < 5SDCM |
| 929002674602 | DNO27B G3 LED20/NW 19W 220-240V D200 RU | (IEC4000K, 0.38, 0.38) < 5SDCM |
| 929002674702 | DNO27B G3 LED20/CW 19W 220-240V D200 RU | (IEC6500K, 0.313, 0.337) < 5SDCM |

Essential SmartBright LED Downlight



© 2023 Signify Holding Все права защищены. Signify никоим образом не гарантирует точность и полноту представленной здесь информации и не несет ответственности за любые действия, совершенные в этой связи.

Информация, представленная в данном документе, не является коммерческим предложением и не является частью какого-либо предложения или контракта, если иное не подтверждено Signify. Все товарные знаки являются собственностью компании Signify Holding или соответствующих владельцев.

www.lighting.philips.com

2023. Май 8 - Данные для изменения