



Essential SmartBright LED Downlight

DN027B G3 LED9/NW 9W 220-240V D125 RU

DN027 SmartBright LED downlight – светодиодный светильник, сочетающий себе качество и высокую эффективность при низкой стоимости. Для удовлетворения потребностей заказчиков в данном семействе представлены светильники разной мощности и разных форм-факторов (круглом или квадратном встраиваемом, либо в накладном)

Данные о продукции

Общая информация	
Цвет источника света	Нейтральный белый 840
Сменный источник света	No
Количество единиц ПРА	1 unit
Драйвер/блок питания/трансформатор	PSU [Power supply unit]
Драйвер в комплекте	Yes
Тип оптики	110 [Beam angle 110°]
Распределение света светильника	110°
Кабель	Cable 0.2 m without plug
Класс защиты по МЭК	Класс безопасности II
Испытание на воспламеняемость от раскаленной проволоки	Температура 650°C, продолжительность 30 с
Знак пожароопасности	F [For mounting on normally flammable surfaces]
Гарантийный период	3 года
Постоянная светоотдача	No
Количество продуктов на прерывателе (16 A, тип B)	86
Соответствие стандарту EU RoHS	Да

Технические характеристики освещения	
Коэффициент цветопередачи (ном.)	80

Эксплуатационные и электрические характеристики	
Входное напряжение	220 to 240 V
Входная частота	50 или 60 Hz
Пусковой ток	2,25 A
Время пуска	0,101 ms
Коэффициент мощности (мин.)	0.9

Системы управления и регулировка яркости света	
Возможность изменения яркости света	No

Механические компоненты и корпус	
Материал корпуса	Металл–пластик
Материал отражателя	-
Оптический материал	Polycarbonate
Материал оптической крышки/линзы	Поликарбонат
Материал фиксации	Сталь
Покрытие оптической крышки/линзы	Матовое

Essential SmartBright LED Downlight

Общая длина	150 mm
Общая ширина	150 mm
Общая высота	42 mm
Общий диаметр	150 mm
Цвет	White
Размеры (высота x ширина x глубина)	42 x 150 x 150 mm

Соответствие требованиям и область применения

Код защиты от проникновения	IP20/40 [Защита пальцев, светоизлучающая поверхность]
Код степени защиты от механических воздействий	IK03 [0.3 J]

Первоначальная производительность (соответствие МЭК)

Начальная светоотдача (система со светоотдачей)	950 lm
Допустимое отклонение светового потока	+/-10%
Начальная эффективность освещения светодиода	105,00 lm/W
Нач. корр. цветовая температура	4000 K
Нач. индекс цветопередачи	80
Начальная цветность	(IEC4000K, 0.38, 0.38) < 5SDCM
Начальная входная мощность	9 W
Допустимое значение потребляемой мощности	+/-10%

Производительность со временем (соответствие МЭК)

Коэффициент отказа драйвера при 5000 ч	0,012 %
Медианный полезный срок службы L70B50	30000 h

Условия эксплуатации

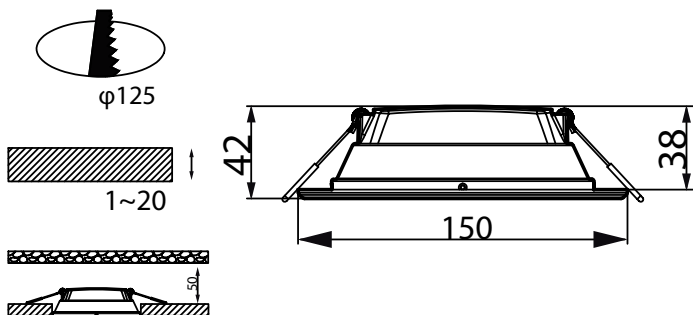
Диапазон температуры окружающей среды	-20 to +40 °C
Подходит для случайного переключения	No

Данные об изделии

Полный код продукта	871951435139400
Название продукта для заказа	DN027B G3 LED9/NW 9W 220-240V D125 RU
EAN/UPC — продукт	8719514351394
Код заказа	929002672802
Нумератор — количество на упаковку	1
Нумератор — упаковок на внешний короб	24
Материал (SAP)	929002672802
Вес нетто (шт.)	0,160 kg



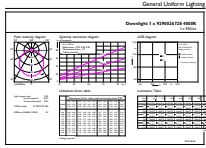
Чертеж размеров



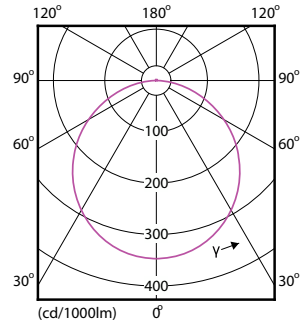
DN027B G3 LED9/NW 9W 220-240V D125 RU

Essential SmartBright LED Downlight

Фотометрические данные



General Parameters 4.1.1 Philips Lighting B.V. Page 117



Downlight DN027B G3 LED9 NW 9W D125 RD

Downlight DN027B G3 LED9 NW 9W D125 RD

